

Fiche technique

Caractéristiques du produit



Marmite indirecte électrique

Modèle	Code SAP	00008943
BI 780 E	Groupe d'articles	Marmites



- Type d'appareil: Appareil électrique
- Type de chauffage de l'appareil: Indirect
- Régulation de la pression de la vapeur: Mécanique - la vanne dégage de la vapeur à haute pression
- Remplissage: Robinet mécanique
- Remplissage du duplicateur: Semi-automatique
- Volume de la cuve [L]: 50
- Volume utilisable [l]: 50

Code SAP	00008943	Alimentation	400 V / 3N - 50 Hz
Largeur nette [mm]	800	Volume de la cuve [L]	50
Profondeur nette [mm]	730	Volume utilisable [l]	50
Hauteur nette [mm]	900	Type de chauffage de l'appareil	Indirect
Poids net [kg]	72.00	Régulation de la pression de la vapeur	Mécanique - la vanne dégage de la vapeur à haute pression
Puissance électrique [kW]	12.000		

Fiche technique

Dessin technique



Marmite indirecte électrique

Modèle

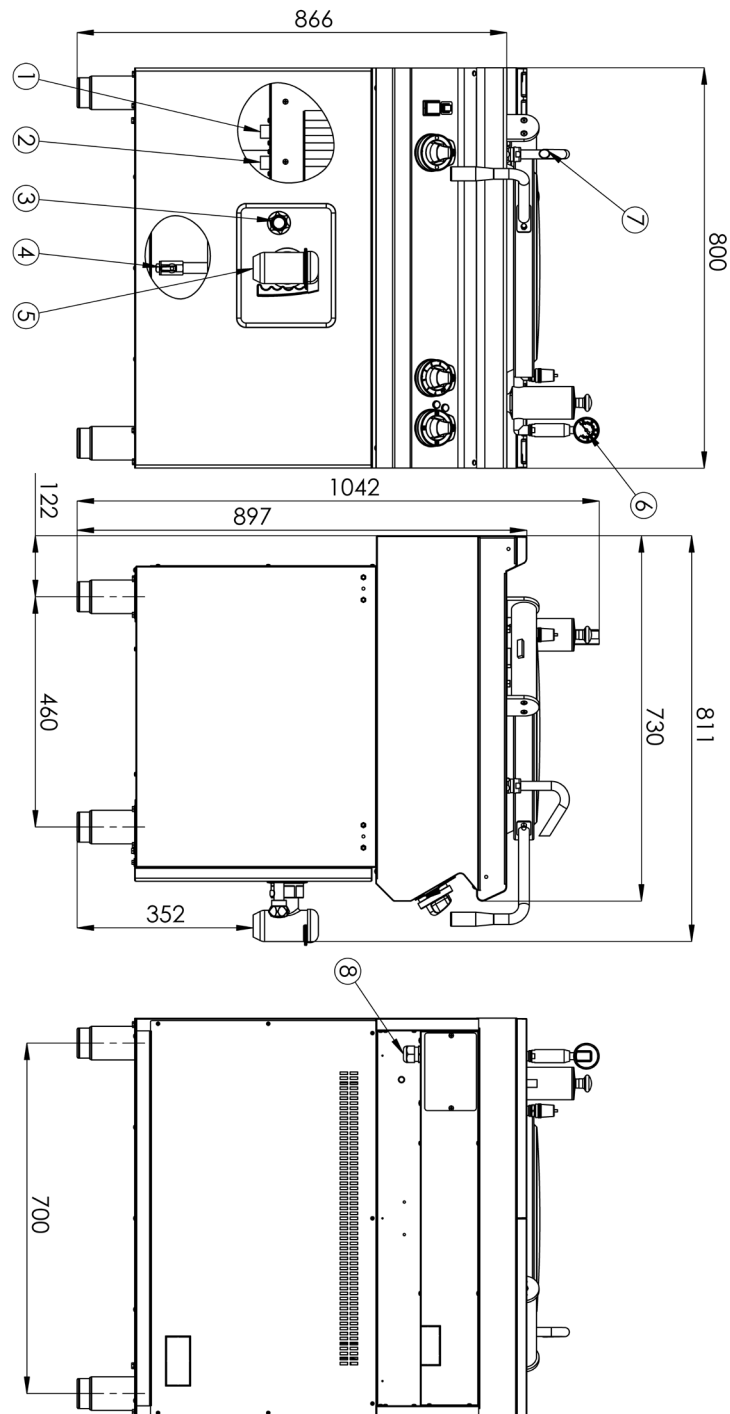
Code SAP

00008943

BI 780 E

Groupe d'articles

Marmites



1 - PŘÍVOD STUDENÉ VODY	5 - VYPOUŠTĚČÍ KOHOUIT KOTLE
2 - PŘÍVOD TEPLÉ VODY	6 - POJISTNÝ VENTIL + MANOMETR
3 - KONTROLNÍ KOHOUIT HLADINY DUPUKÁTORU	7 - NAPOUŠTĚČÍ RAMINKO
4 - VYPOUŠTĚČÍ KOHOUIT DUPUKÁTORU	8 - PŘÍVOD EL. ENERGIE 400V/3N

Fiche technique

Paramètres techniques



Marmite indirecte électrique

Modèle	Code SAP	00008943
BI 780 E	Groupe d'articles	Marmites

1. Code SAP:

00008943

2. Largeur nette [mm]:

800

3. Profondeur nette [mm]:

730

4. Hauteur nette [mm]:

900

5. Poids net [kg]:

72.00

6. Largeur brute [mm]:

840

7. Profondeur brute [mm]:

800

8. Hauteur brute [mm]:

1065

9. Poids brut [kg]:

83.00

10. Type d'appareil:

Appareil électrique

11. Type de construction de l'appareil:

Stationnaire

12. Puissance électrique [kW]:

12.000

13. Alimentation:

400 V / 3N - 50 Hz

14. Indice de protection d'enveloppe:

IP24

15. La couleur extérieure de l'appareil:

Acier inoxydable

16. Matériel:

AISI 304 plaque supérieure et revêtement

17. Indicateurs:

Voyants de marche et de préchauffement du four

18. Type de plan de travail:

Emboutie aux formes et angles arrondis - nettoyage d'entretien confortable

19. Matériau de la plaque supérieure:

AISI 304

20. Épaisseur de la plaque supérieure [mm]:

1.50

21. Type de chauffage de l'appareil:

Indirect

22. Volume de la cuve [L]:

50

23. Capacité volumique du récipient [l]:

50.00

24. Thermostat de sécurité:

Oui

25. Pieds réglables:

Oui

26. Matériau du fond:

AISI 316

27. Type de cuve:

Fixe

28. Volume utilisable [l]:

50

Fiche technique

Paramètres techniques



Marmite indirecte électrique

Modèle	Code SAP	00008943
BI 780 E	Groupe d'articles	Marmites

29. Remplissage:

Robinet mécanique

30. Remplissage du duplicateur:

Semi-automatique

31. Régulation de la pression de la vapeur:

Mécanique - la vanne dégage de la vapeur à haute pression

32. Type de vanne de vidange:

Conique

33. Manomètre:

Oui

34. Remplissage - type d'eau:

Froid

35. Section des conducteurs CU [mm²]:

4

- Výkon (kW): 30-37 (230 V); 53-64 (400 V)

36. Connexion d'approvisionnement en eau:

1/2 «